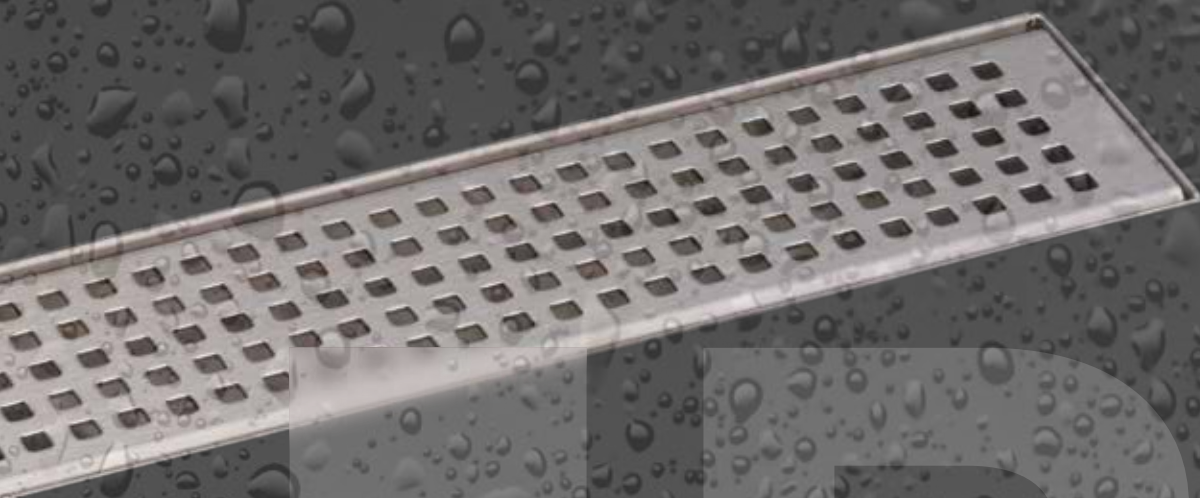
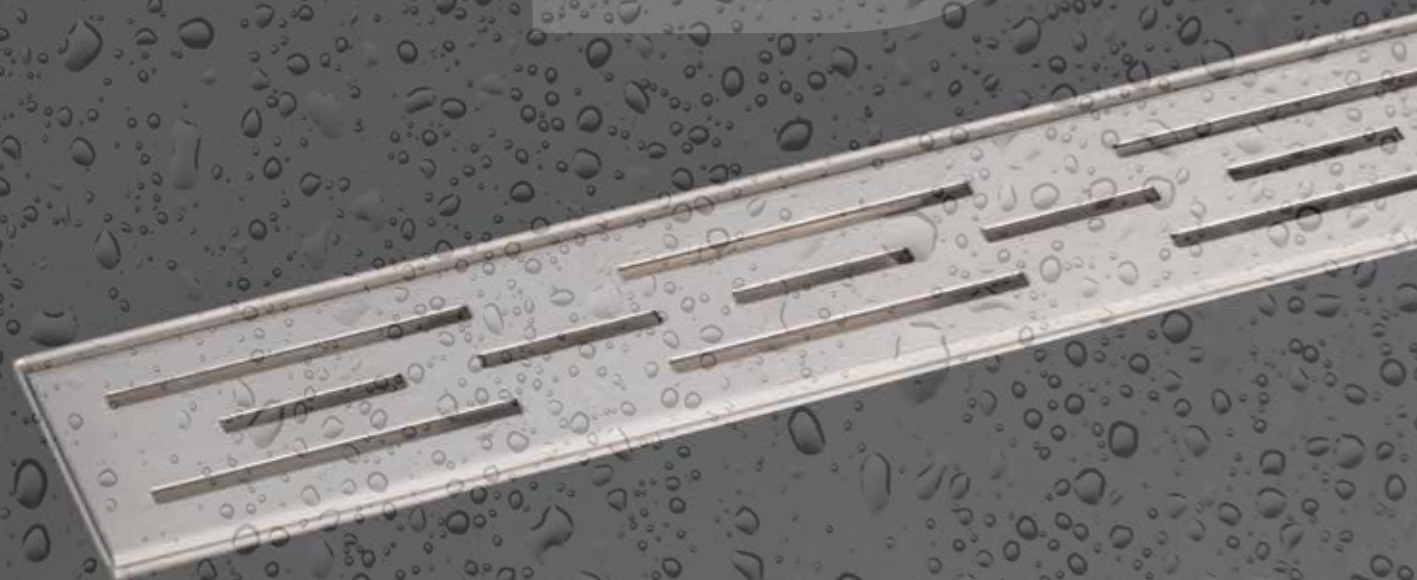


▪ **BEMETA**



IPB



ODTOKOVÉ **žlaby** 2025

SHOWER **drains** 2025

dušrinne 2025

NEREZOVÉ ODTOKOVÉ ŽLABY

STAINLESS STEEL SHOWER DRAIN

DUSCHRINNE AUS EDELSTAHL

cz Moderní design: Bezbariérové řešení, které dokonale zapadá do jakéhokoli sprchového koutu.

Effektivní odvod vody: Rychlý a plynulý odvod vody zajišťuje komfort při sprchování.

Odolnost a snadná údržba: Kvalitní nerezová ocel minimalizuje usazování nečistot a je snadno čistitelná.

Univerzálnost: Vhodný pro všechny typy sprchových koutů, ať už v domácnosti nebo komerčních prostorech a dostupné v několika délkách.

Vyberte si svůj styl: Nabízíme možnost volby ze tří stylových designů mřížek, které dokonale doplní vaši koupelnu podle vašich představ. Můžete také použít svoji vlastní dlažbu.

en Modern design: A barrier-free solution that fits perfectly in any shower enclosure.

Efficient water drainage: Fast and smooth water drainage ensures comfortable showering.

Durability and easy maintenance: High-quality stainless steel minimises dirt build-up and is easy to clean.

Versatility: Suitable for all types of shower enclosures, either domestic or commercial, and available in several lengths.

Style variations: We offer three stylish grate designs which will perfectly complement your bathroom concept even while using your own tiles.

de Modernes Design: Eine barrierefreie Lösung, die perfekt in jede Duschkabine passt.

Effektive Wasserableitung: Ein schneller und reibungsloser Wasserablauf sorgt für Komfort beim Duschen.

Beständigkeit und einfache Pflege: Hochwertiger Edelstahl minimiert Schmutzablagerungen und ist leicht zu reinigen.

Vielseitigkeit: Geeignet für alle Arten von Duschkabinen, sowohl im privaten als auch im gewerblichen Bereich, und in mehreren Längen erhältlich.

Wählen Sie Ihren Stil: Wir bieten die Möglichkeit, aus drei stilvollen Rostdesigns zu wählen, die Ihr Badezimmer perfekt ergänzen. Sie können auch Ihre eigene Fliese verwenden.



Prohlédněte si katalog s naší kompletní nabídkou na www.bemeta.cz

Check out the catalogue with our complete offer at www.bemeta.com

Sehen Sie sich unseren gesamten Katalog an Angebot unter www.bemeta.de

Odtokový žlab PLUS, nerez

Shower drain PLUS, stainless steel
Duschrinne PLUS, Edelstahl



CZ Parametry odtokového žlabu

Vyrobeno z kvalitní nerez/odtokový sifon plast
Odtokový sifon otočný o 360°
Průměr odtoku: 50 mm
Průtok: až 40 l/min
Výška rámečku PLUS: 16-20 mm
Stavební výška: 92-107 mm
Záruka: 12 let
Celková délka 550 mm, délka roštu L=500 mm
(dále 650/600, 750/700, 850/800, 950/900, 1050/1000)

EN Drainage Drain Parameters

Made of high-quality stainless steel/
/drainage siphon plastic
360° rotatable drainage siphon
Drain diameter: 50 mm
Flow rate: up to 40 l/min
Frame height PLUS: 16-20 mm
Construction height: 92-107 mm
Warranty: 12 years
Total length 550 mm, grate length L=500 mm
(also 650/600, 750/700, 850/800, 950/900, 1050/1000)

DE Parameter des Duschrinne

Hergestellt aus hochwertigem Edelstahl/
/ Abflusssiphon aus Kunststoff
Drehbarer Abflusssiphon um 360°
Abflussdurchmesser: 50 mm
Wasser Durchflussrate: bis zu 40 l/min
Rahmenhöhe Plus: 16-20 mm
Gebäudehöhe: 92-107 mm
Garantie: 12 Jahre
Gesamtlänge 550 mm, Rostlänge L=500 mm
(auch 650/600, 750/700, 850/800, 950/900, 1050/1000)

L = 500 mm
254653011

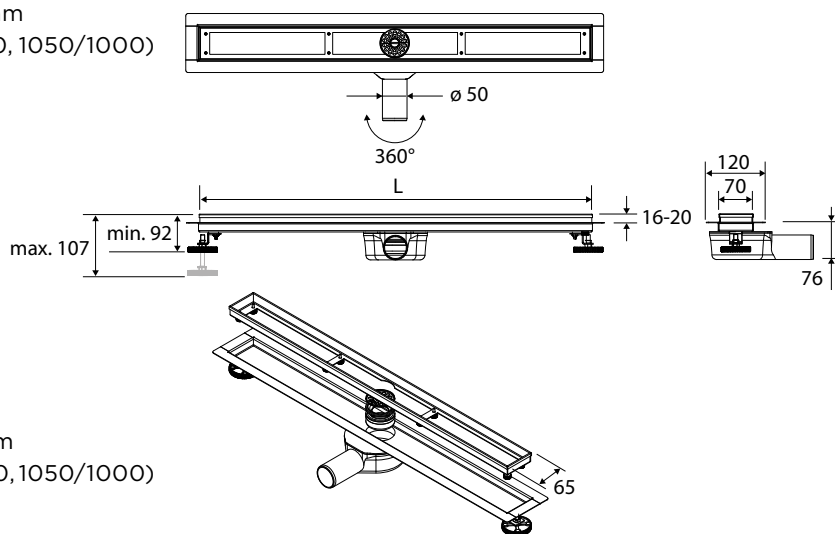
L = 800 mm
254653041

L = 600 mm
254653021

L = 900 mm
254653051

L = 700 mm
254653031

L = 1000 mm
254653061



Obsah balení / Package contents/ Packungsinhalt

CZ

- Rám PLUS
- Vodotěsná membrána
- Vyjímatelné sítko a sifon
- Odtokové těleso (kanál)
- Vícesměrný výstupní sifon
- Vyrovnávací nožky
- Roštový zvedací hák

EN

- Frame PLUS
- Waterproof membrane
- Removable strainer and siphon
- Drain body (drain)
- Multi-directional outlet siphon
- Leveling feet
- Grid lifting hook

DE

- Rahmen PLUS
- Wasserdichte Membran
- Abnehmbares Sieb und Siphon
- Ablaufkörper (Rinne)
- Multidirektionaler Auslaufsiphon
- Nivellierfüße
- Gitterhebehaken



▪B

Odtokový žlab, nerez

Shower drain, stainless steel
Duschrinne, Edelstahl



CZ Parametry odtokového žlabu

Vyrobeno z kvalitní nerez/odtokový sifon plast
Odtokový sifon otočný o 360°
Průměr odtoku: 50 mm
Průtok: až 40 l/min
Stavební výška: 81-97 mm
Záruka: 12 let
Celková délka 550 mm, délka roštu L=500 mm
(dále 650/600, 750/700, 850/800, 950/900, 1050/1000)

L = 500 mm
254653111

L = 800 mm
254653141

L = 600 mm
254653121

L = 900 mm
254653151

EN Drainage Drain Parameters

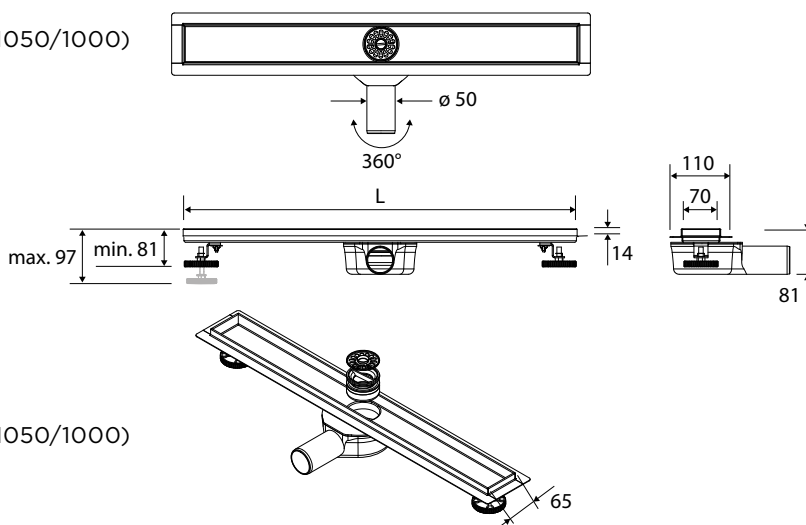
Made of high-quality stainless steel/
/drainage siphon plastic
360° rotatable drainage siphon
Drain diameter: 50 mm
Flow rate: up to 40 l/min
Construction height: 81-97 mm
Warranty: 12 years
Total length 550 mm, grate length L=500 mm
(also 650/600, 750/700, 850/800, 950/900, 1050/1000)

L = 700 mm
254653131

L = 1000 mm
254653161

DE Parameter des Duschrinne

Hergestellt aus hochwertigem Edelstahl/
/Abflusssiphon aus Kunststoff
Drehbarer Abflusssiphon um 360°
Abflussdurchmesser: 50 mm
Durchflussrate: bis zu 40 l/min
Gebäudehöhe: 81-97 mm
Garantie: 12 Jahre
Gesamtlänge 550 mm, Rostlänge L=500 mm
(auch 650/600, 750/700, 850/800, 950/900, 1050/1000)



Obsah balení / Package contents / Packungsinhalt

CZ

- Vodotěsná membrána
- Vydímatelné sítko a sifon
- Odtokové těleso (kanál)
- Vícesměrný výstupní sifon
- Vyrovňovací nožky
- Roštový zvedací hák

EN

- Waterproof membrane
- Removable strainer and siphon
- Drain body (channel)
- Multi-directional outlet siphon
- Leveling feet
- Grid lifting hook

DE

- Wasserdichte Membran
- Abnehmbares Sieb und Siphon
- Ablaufkörper (Rinne)
- Multidirektionaler Auslaufsiphon
- Nivellierfüße
- Gitterhebehaken



Odtokový žlab ke zdi, nerez

Shower drain to the wall, stainless steel
Duschrinne zum Wand, Edelstahl



CZ Parametry odtokového žlabu

Vyrobeno z kvalitní nerez/odtokový sifon plast
Odtokový sifon otočný o 360°
Průměr odtoku: 50 mm
Průtok: až 40 l/min
Stavební výška: 81-97 mm
Záruka: 12 let
Celková délka 750 mm, délka roštu L=700 mm
(dále 850/800, 950/900)

L = 700 mm
254653231

EN Drainage Drain Parameters

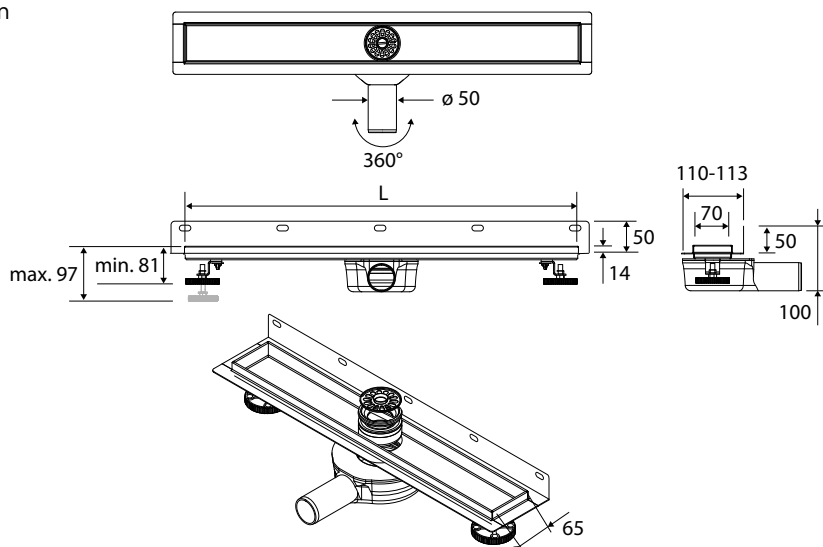
Made of high-quality stainless steel/
/drainage siphon plastic
360° rotatable drainage siphon
Drain diameter: 50 mm
Flow rate: up to 40 l/min
Construction height: 81-97 mm
Warranty: 12 years
Total length 750 mm, grate length L=700 mm
(also 850/800, 950/900)

L = 800 mm
254653241

L = 900 mm
254653251

DE Parameter des Duschrinne

Hergestellt aus hochwertigem Edelstahl/
/ Abflusssiphon aus Kunststoff
Drehbarer Abflusssiphon um 360°
Abflussdurchmesser: 50 mm
Durchflussrate: bis zu 40 l/min
Gebäudehöhe: 81-97 mm
Garantie: 12 Jahre
Gesamtlänge 750 mm, Rostlänge L=700 mm
(auch 850/800, 950/900)



Obsah balení / Package contents/ Packungsinhalt

CZ

- Vodotěsná membrána
- Vyjímatelné sítko a sifon
- Odtokové těleso (kanál)
- Vícesměrný výstupní sifon
- Vyrovnávací nožky
- Roštový zvedací hák

EN

- Waterproof membrane
- Removable strainer and siphon
- Drain body (drain)
- Multi-directional outlet siphon
- Leveling feet
- Grid lifting hook

DE

- Wasserdichte Membran
- Abnehmbares Sieb und Siphon
- Ablaufkörper (Rinne)
- Multidirektionaler Auslaufsiphon
- Nivellierfüße
- Gitterhebehaken



▪B

Nerezová mřížka KARE

Stainless steel grate KARE
Rost aus Edelstahl KARE



L = 500 mm
254657015

L = 800 mm
254657045



L = 600 mm
254657025

L = 900 mm
254657055



L = 700 mm
254657035

L = 1000 mm
254657065

Nerezová mřížka LINE

Stainless steel grate LINE
Rost aus Edelstahl LINE



L = 500 mm
254657415

L = 800 mm
254657445



L = 600 mm
254657425

L = 900 mm
254657455



L = 700 mm
254657435

L = 1000 mm
254657465

Nerezová mřížka INOKS

Stainless steel grate INOKS
Rost aus Edelstahl INOKS

CZ Vlastní design

Oboustranná mřížka INOKS - z jedné strany plný nerez, z druhé strany možnost vložení vlastní dlažby do tloušťky 13 mm.

EN Custom design

Double-sided INOX grate - on one side there is full stainless steel, on the other side you can insert your own tiles up to a thickness of 13 mm.

DE Eigenes Design

Doppelseitiges INOX-Rost - auf der einen Seite komplett aus Edelstahl, auf der anderen Seite die Möglichkeit, eigene Fliesen bis zu einer Stärke von 13 mm einzulegen.



L = 500 mm
254657815

L = 800 mm
254657845



L = 600 mm
254657825

L = 900 mm
254657855

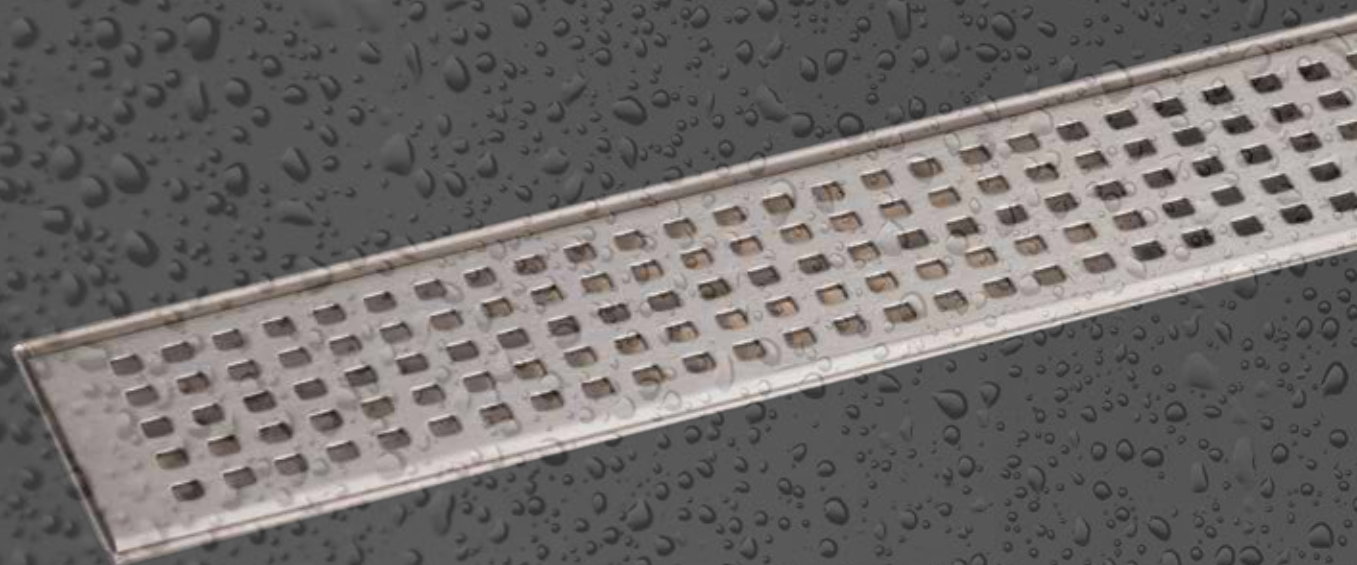


L = 700 mm
254657835

L = 1000 mm
254657865



BEMETA



BEMETA DESIGN s. r. o.
Žatčany 28
664 53 Czech Republic

www.bemeta.cz